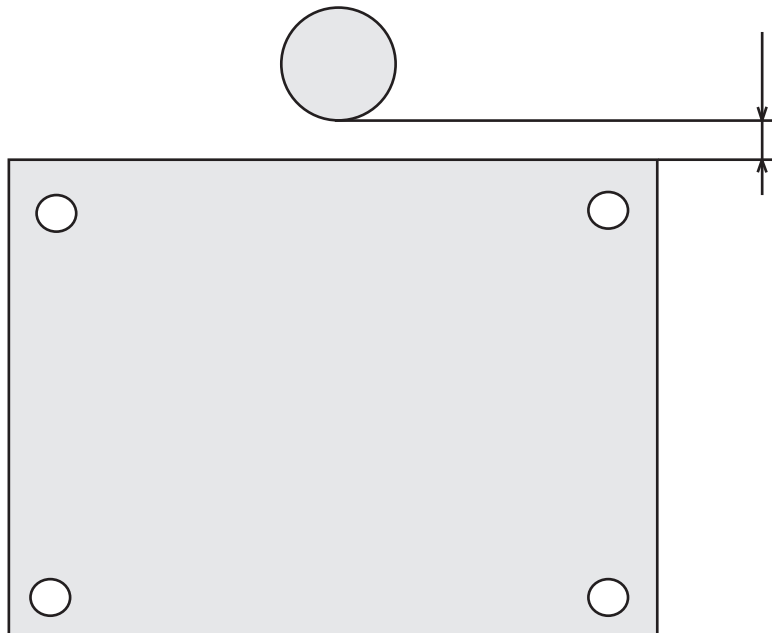
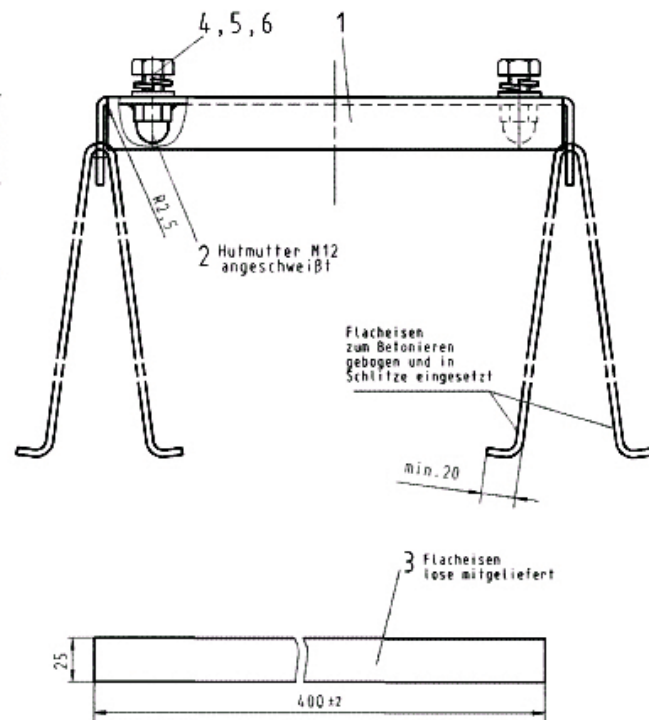
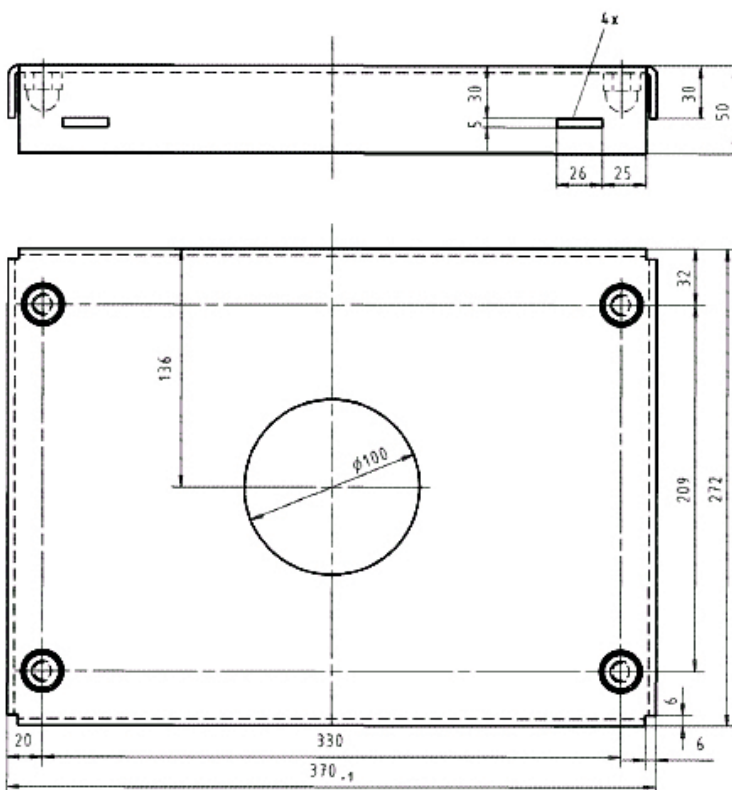


# Fundamentplan Parkscheinautomat Pecuni



Mast  $\varnothing$  76 mm, oder  
Bodenhülse mit Mast  $\varnothing$  76 mm, Abstand  
zum Fundamentanker > 50 mm\_



1) Hutmuttergewinde mit Vaseline gefettet

Stahlrahmen und die Flachstahlanker werden von Gregori geliefert. Vor dem Einsetzen sind die Flachstahl-Anker gemäss vorangegangener Beschreibung in den Stahlrahmen einzusetzen.

Die Bodenhülse / Der Panzerschlauch ist vor dem Betonieren mit Stopfen oder Schrauben gegen Verschmutzung zu sichern.

Oberkante Stahlrahmen = 5mm über Oberkante Beton-Kranz  
Oberkante Fundament überall eben abziehen und glätten